

參、氣壓丙級技術士技能檢定術科測試試題（一）

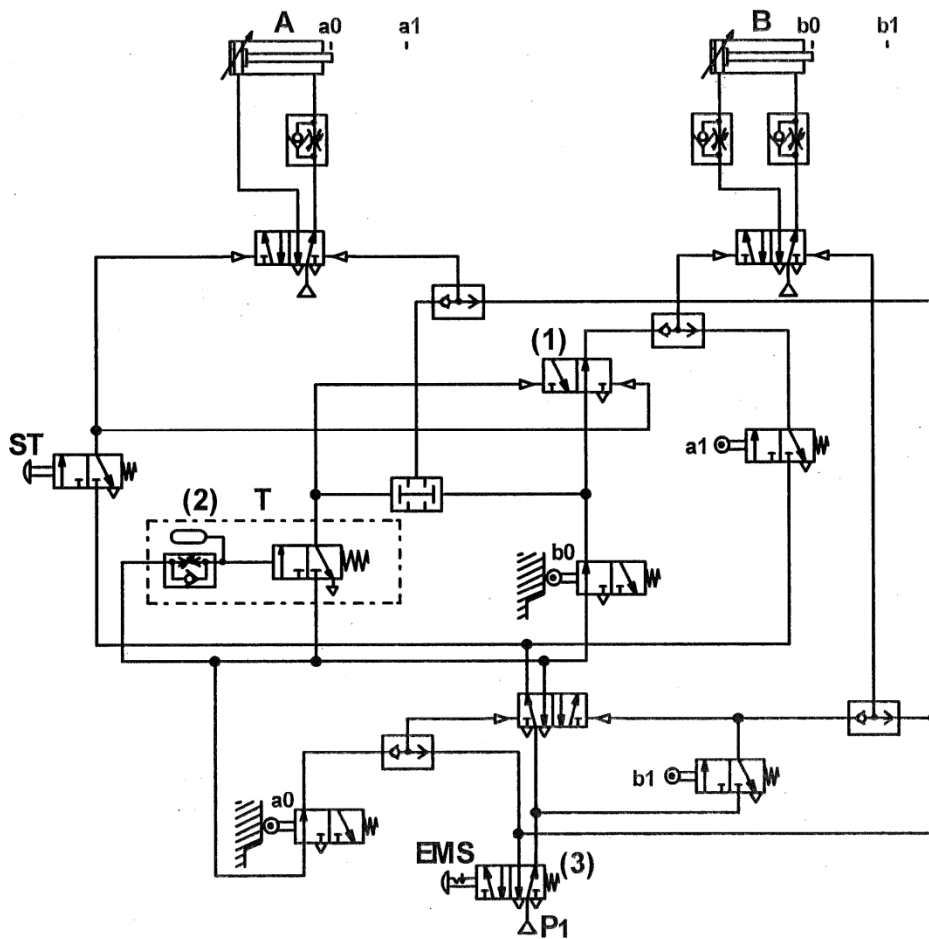
一、試題編號：08000-990301

二、試題名稱：機械氣壓—時間從屬計數迴路之裝配與調整

三、檢定站別與時間：第一站檢定時間 70 分鐘或第三站檢定時間 80 分鐘

四、檢定說明：依下列之迴路圖，將其裝配於工作崗位上。請依已知條件之內容，完成所須之要求，實踐於迴路中且將位移-時間圖繪製於答案卷中。

五、動作順序： $A^+ [B^+ B^-] n A^-$



六、要求：1.調整壓力  $P_1$  於適當值，以利正確操作。

2.氣壓缸 A 前進，由 a0 到 a1 需\_\_\_\_\_秒完成。

3.延時閥調整延時\_\_\_\_\_秒，氣壓缸 B 往復動作\_\_\_\_\_次後，氣壓缸 A 才後退。

4.若本題為第一站請將指定( )之編號填入答案卷《迴路中氣壓元件、電氣元件識別》中；若為第三站時請繪出位移-時間圖。（須標明特定步驟的時間）