

參、氣壓丙級技術士技能檢定術科測試試題（二）

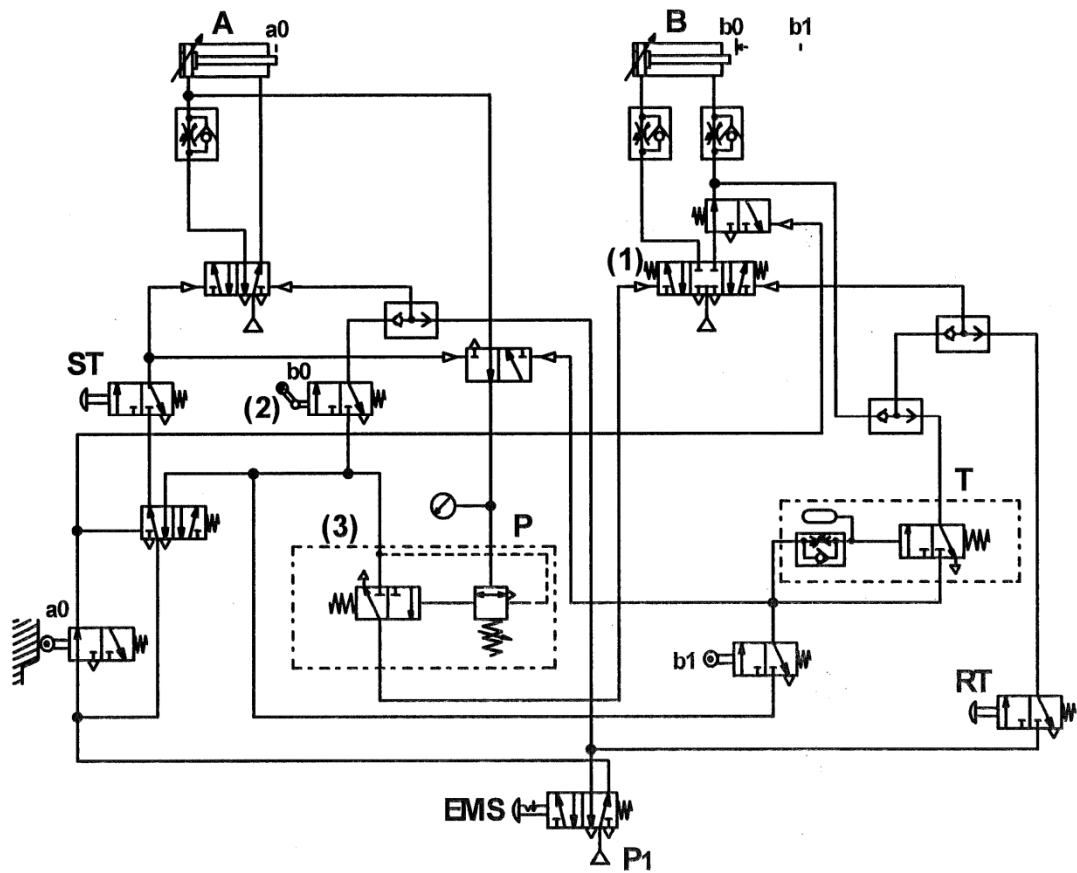
一、試題編號：08000-990302

二、試題名稱：機械氣壓－正壓從屬計時迴路之裝配與調整

三、檢定站別與時間：第一站檢定時間 70 分鐘或第三站檢定時間 80 分鐘

四、檢定說明：依下列之迴路圖，將其裝配於工作崗位上。請依已知條件之內容，完成所須之要求，實踐於迴路中且將位移-時間圖繪製於答案卷中。

五、動作順序：A⁺ B⁺ T B⁻ A⁻



六、要求：1.調整壓力 P₁ 於適當值，以利正確操作。

2.順序閥為氣壓缸 A 到前進端點且壓力(緩慢)上升至_____kgf/cm²後才作動。

3.氣壓缸 B 前進，由 b₀ 到 b₁ 需_____秒完成。延時閥調整延時_____秒。

4.若本題為第一站請將指定()之編號填入答案卷《迴路中氣壓元件、電氣元件識別》中；若為第三站時請繪出位移-時間圖。(須標明特定步驟的時間)