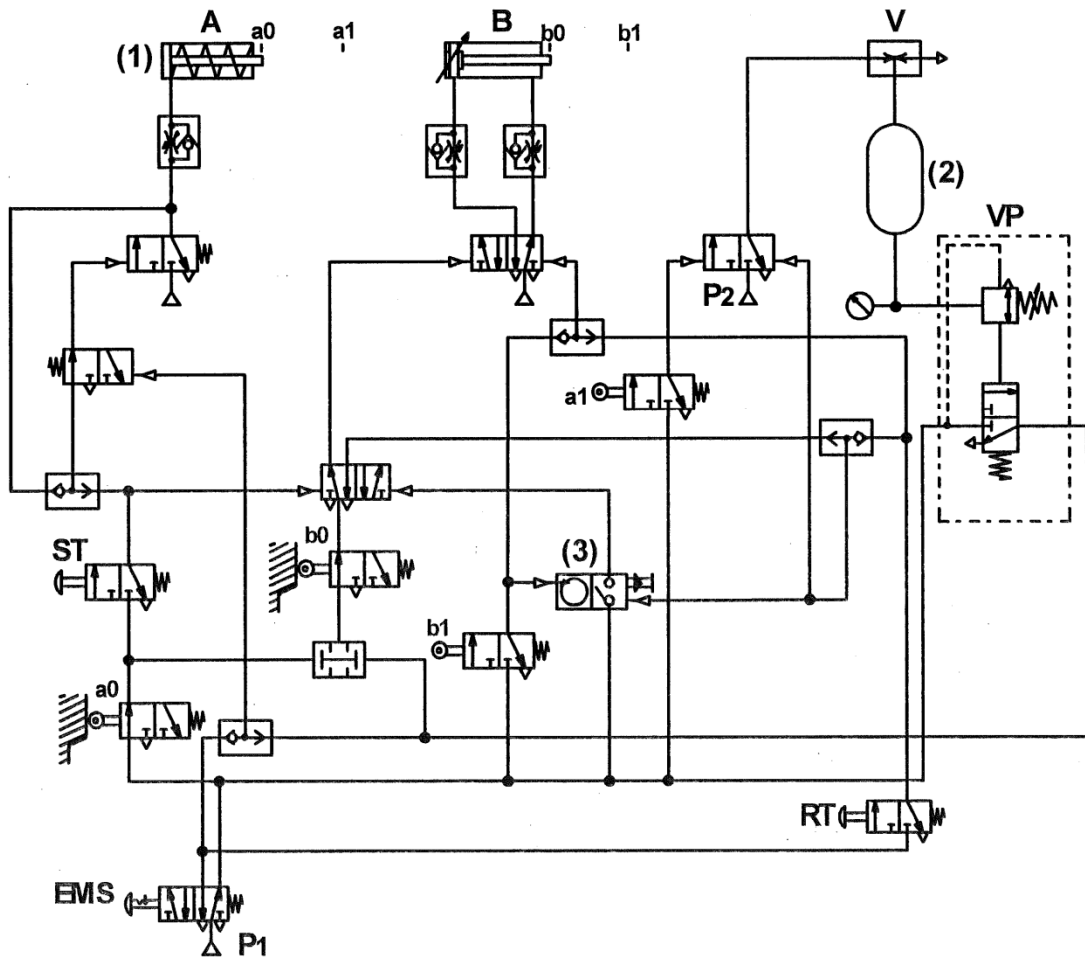


參、氣壓丙級技術士技能檢定術科測試試題（三）

- 一、試題編號：08000-990303
- 二、試題名稱：機械氣壓－負壓從屬計數迴路之裝配與調整
- 三、檢定站別與時間：第一站檢定時間 70 分鐘或第三站檢定時間 80 分鐘
- 四、檢定說明：依下列之迴路圖，將其裝配於工作崗位上。請依已知條件之內容，完成所須之要求，實踐於迴路中且將位移-時間圖繪製於答案卷中。
- 五、動作順序： $A^+ V^+ A^- (B^+ B^-) n V^-$



- 六、要求：1.調整壓力 P_1 與 P_2 於適當值，以利正確操作。（ P_2 為調整真空度用）
- 2.當真空順序閥真空度達到 _____%時才作動。
- 3.氣壓缸 B 前進，由 b0 到 b1 需 _____ 秒完成。氣壓計數器計數為 _____ 次。
- 4.若本題為第一站請將指定()之編號填入答案卷《迴路中氣壓元件、電氣元件識別》中；若為第三站時請繪出位移-時間圖。（須標明特定步驟的時間）