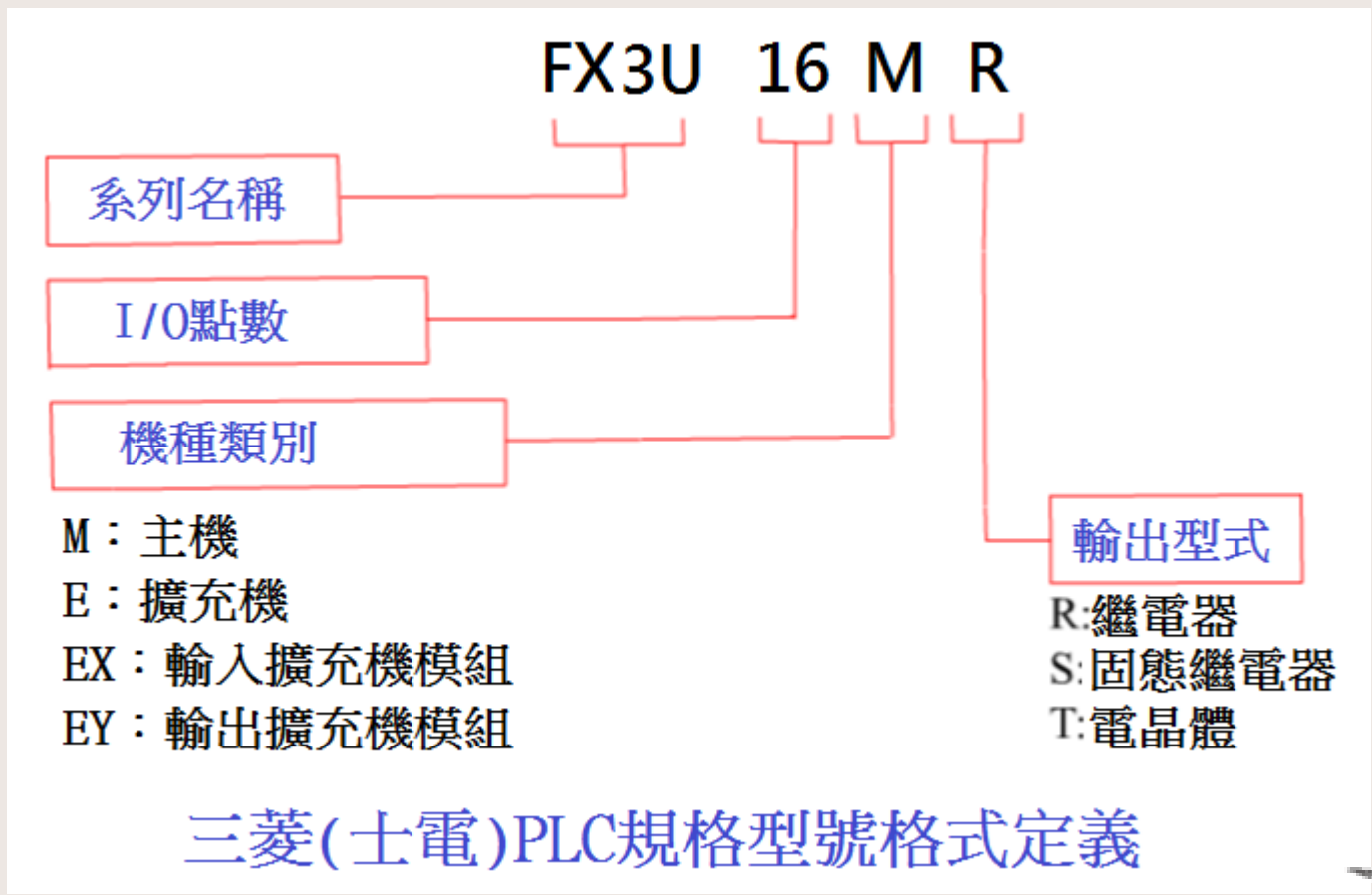


A(F)X2 PLC之硬體架構

Lake Lucerne

FX PLC規格格式定義



FX PLC 機規格範例



各型 PLC 之規格

機 種	I/O點數	輸 出 型 式		
		繼電器輸出	SSR輸出	電晶體輸出
主 機	8/8	AX2-16MR	FX2-16MS	FX2-16MT
	12/12	AX2-24MR	FX2-24MS	FX2-24MT
	16/16	AX2-32MR	FX2-32MS	FX2-32MT
	24/24	AX2-48MR	FX2-48MS	FX2-48MT
	32/32	AX2-64MR	FX2-64MS	FX2-64MT
	40/40	AX2-80MR	FX2-80MS	FX2-80MT
	64/64	AX2-128MR	FX2-128MS	FX2-128MT
擴 充 機	16/16	AX2-32ER	——	——
	24/24	AX-48ER	——	FX-48ET

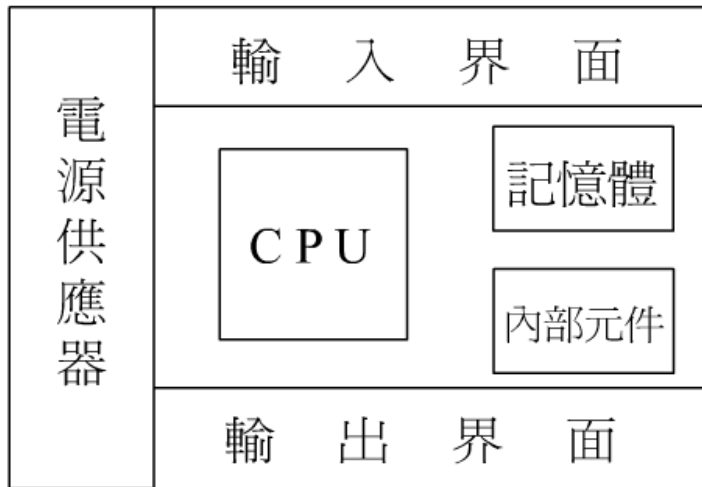
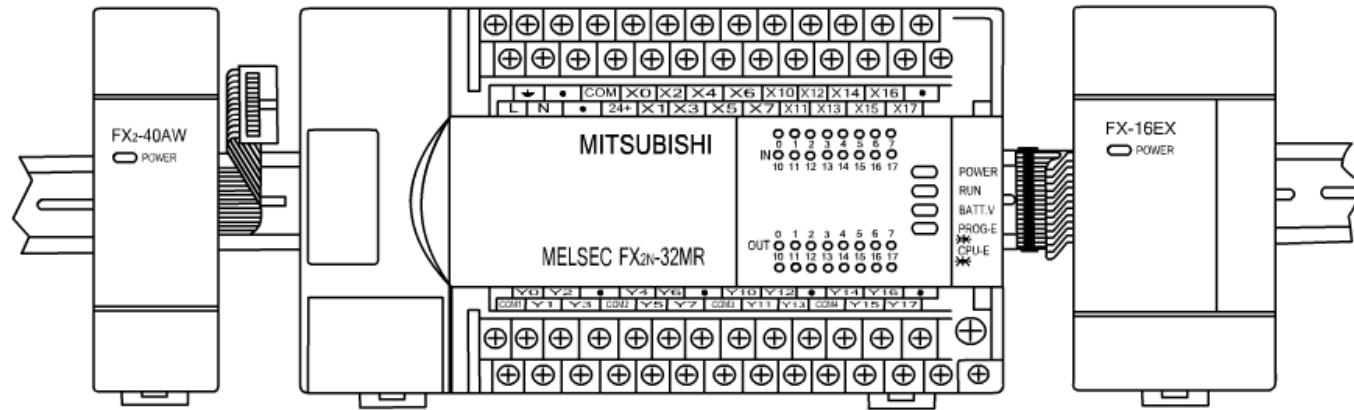
硬體規格



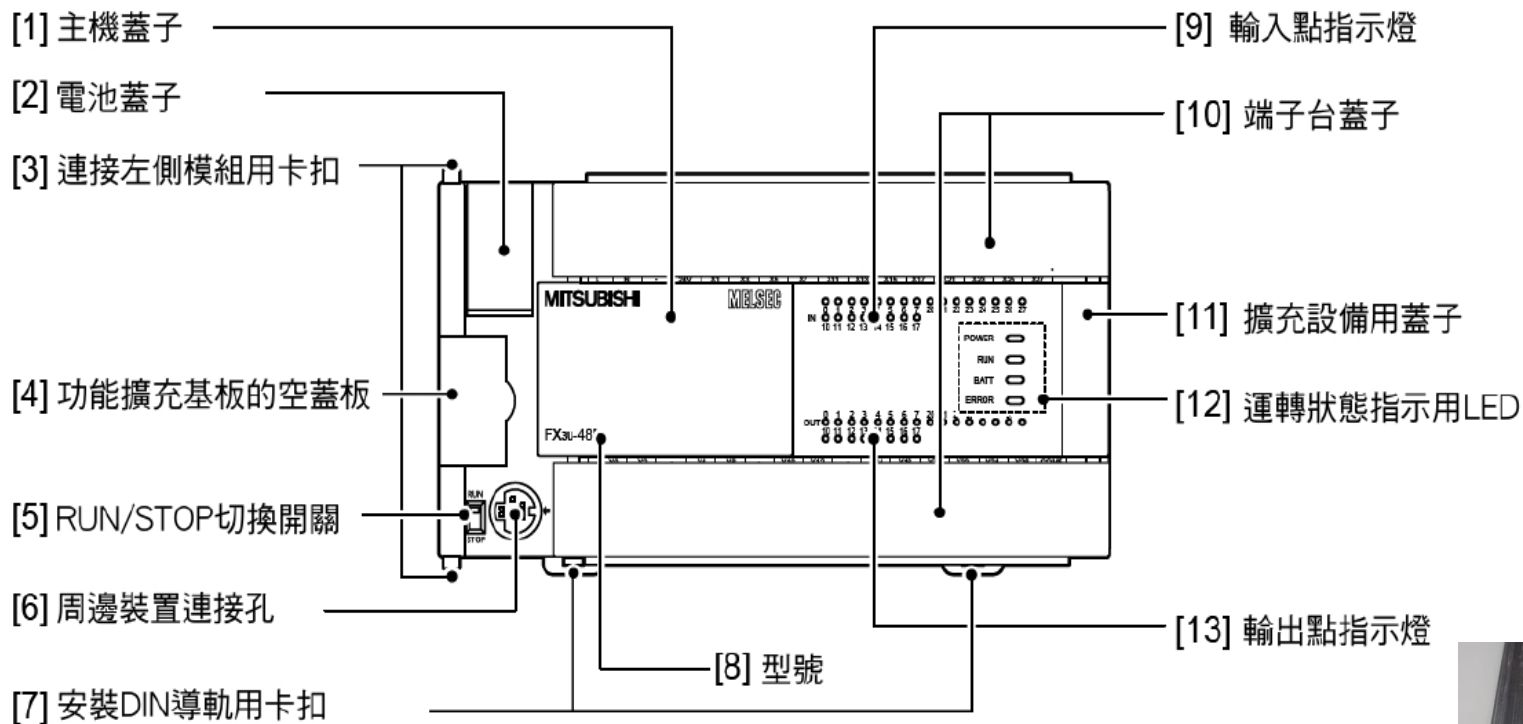
FX PLC 機體配置

歐規I型端子

Y型端子



FX PLC 機體正面



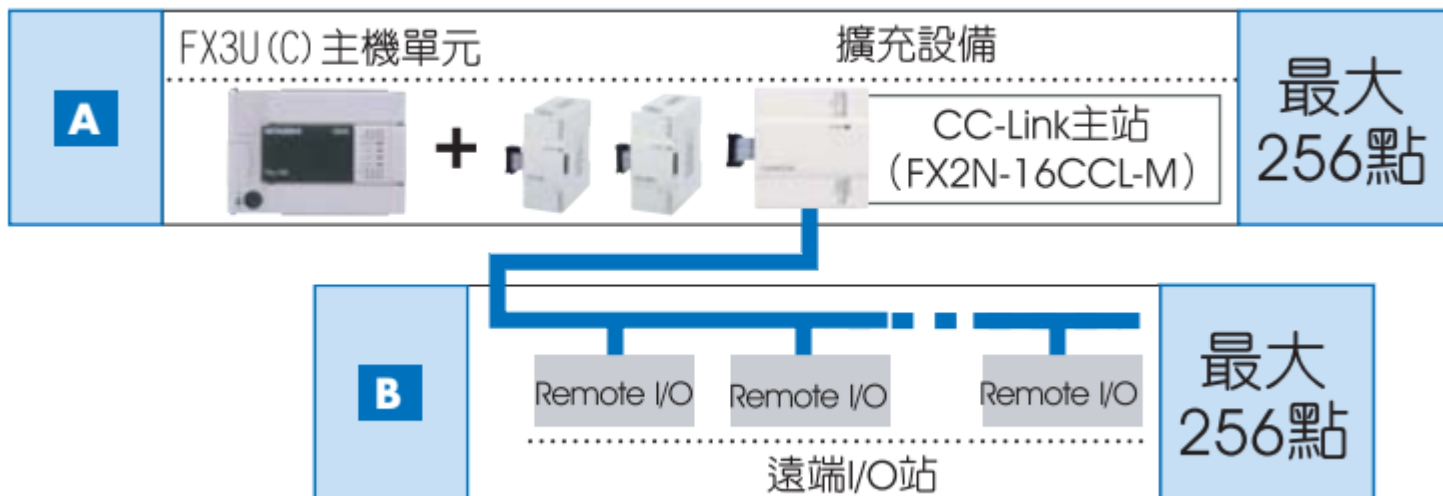
圖片來源：

可安裝於**DIN46277**鋁軌

<http://www.two-way.com.tw/pdf/book/BFX3UC3.pdf>



FX PLC 擴充模組(3U)



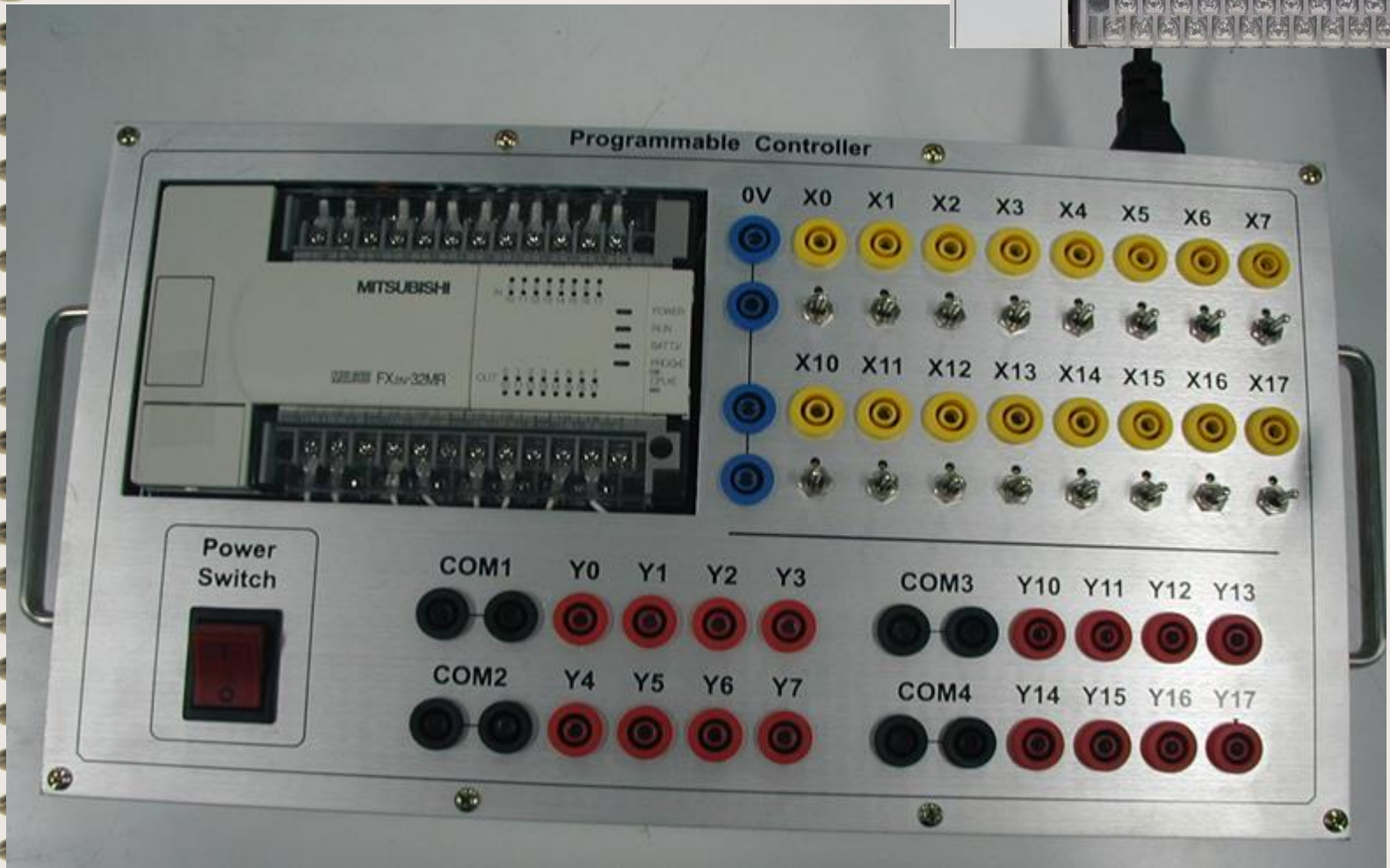
最大
384點

$$A + B \leq 384$$

FX2N:X-128,Y-128

Two-Way
双象貿易股份有限公司

FX2N-32MR

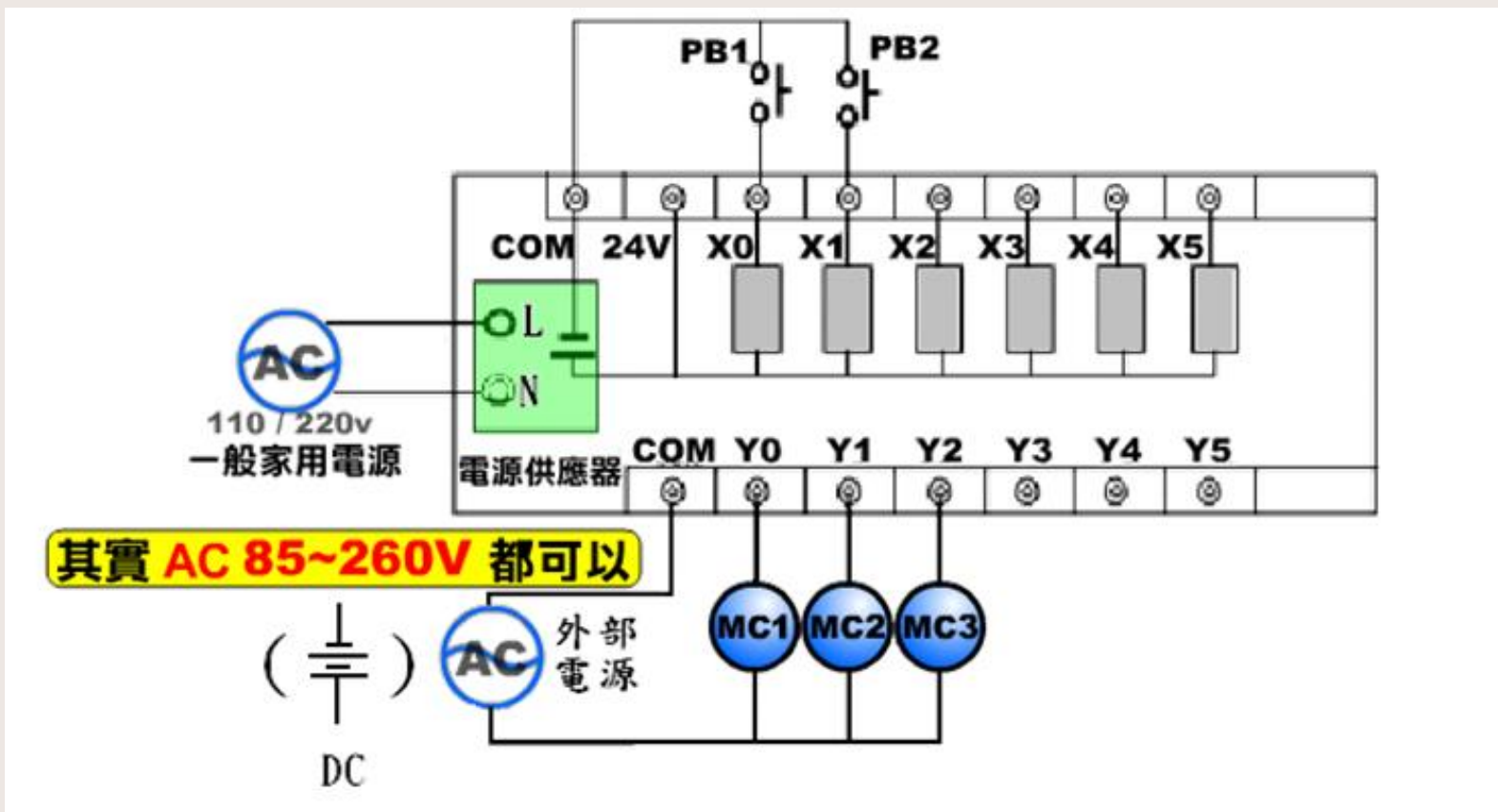


FX3U-32MR



圖片來源：

<http://www3.ee.nihs.tp.edu.tw/plc/>



HPP(Handy Programming Panel)

程式讀 (書)寫器



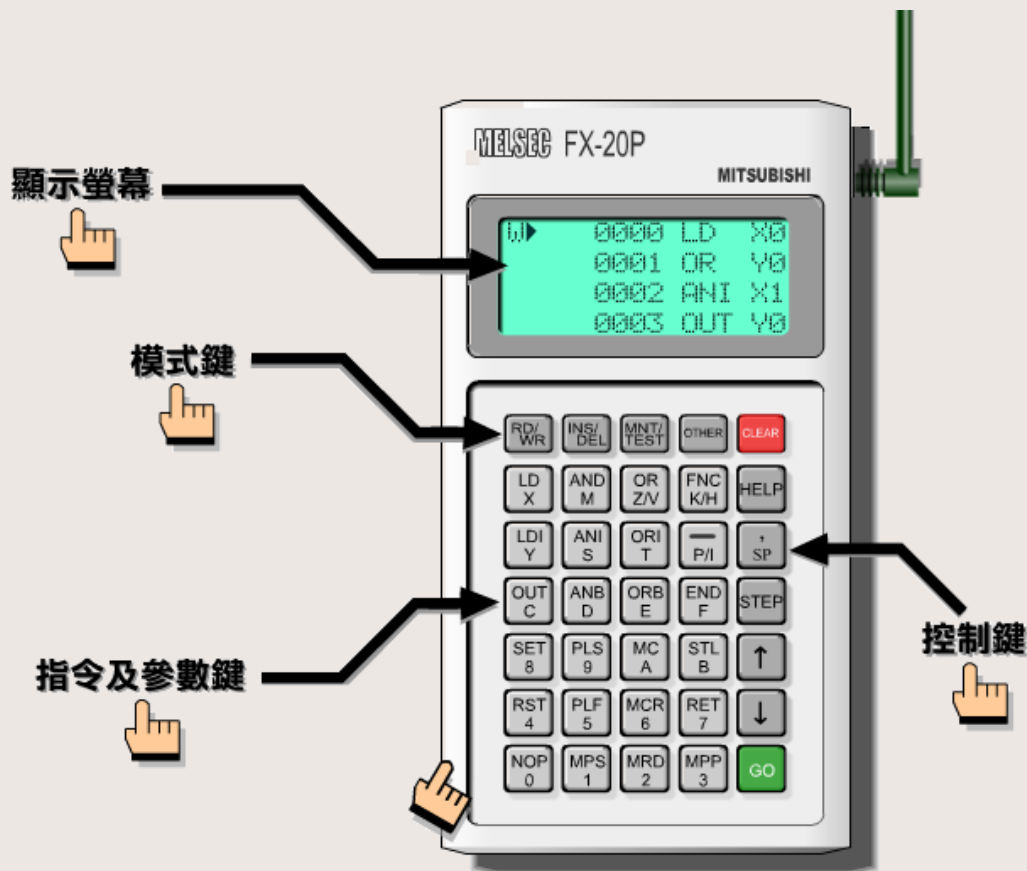
FX-30P



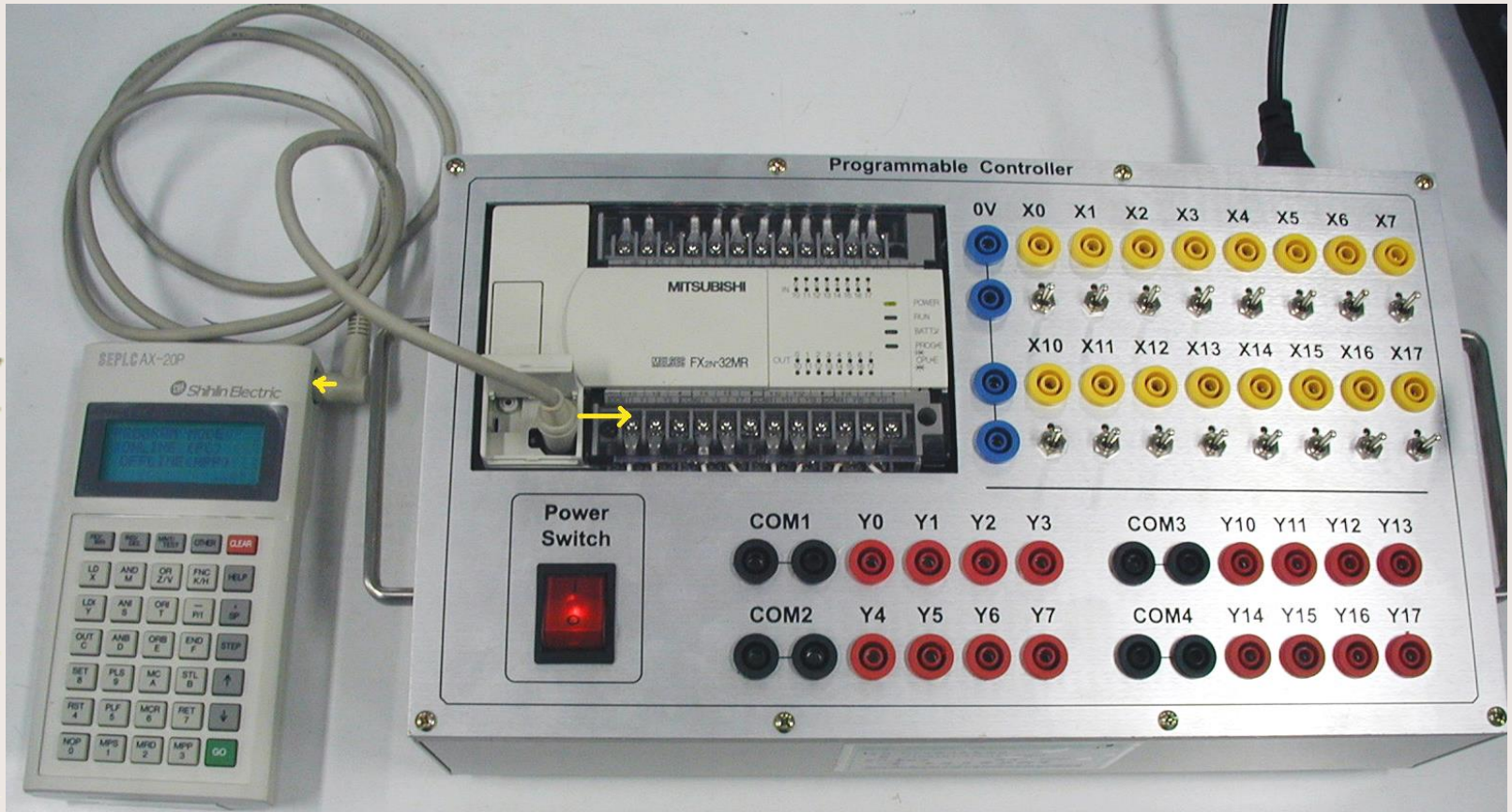
FX-20P

HPP程式書寫器鍵盤配置

圖片來源：<http://www.3.ee.nihs.tp.edu.tw/plc/>

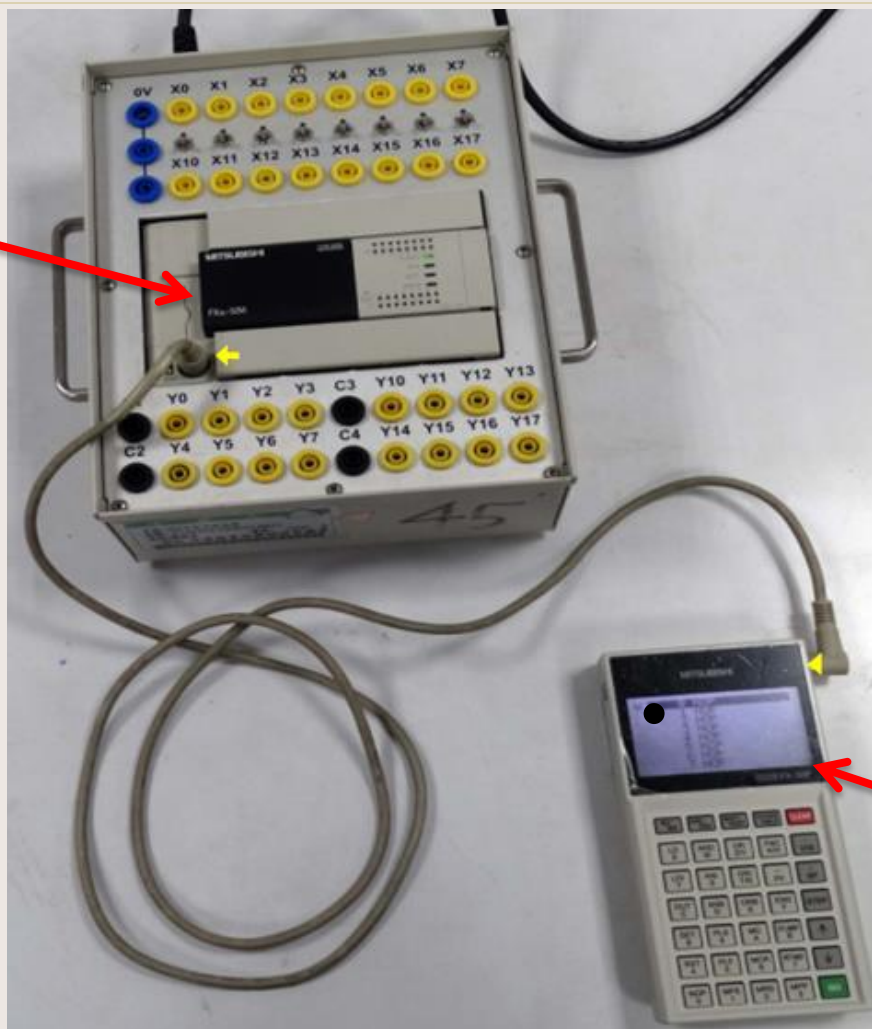


FX20P書寫器 + FX2N主機



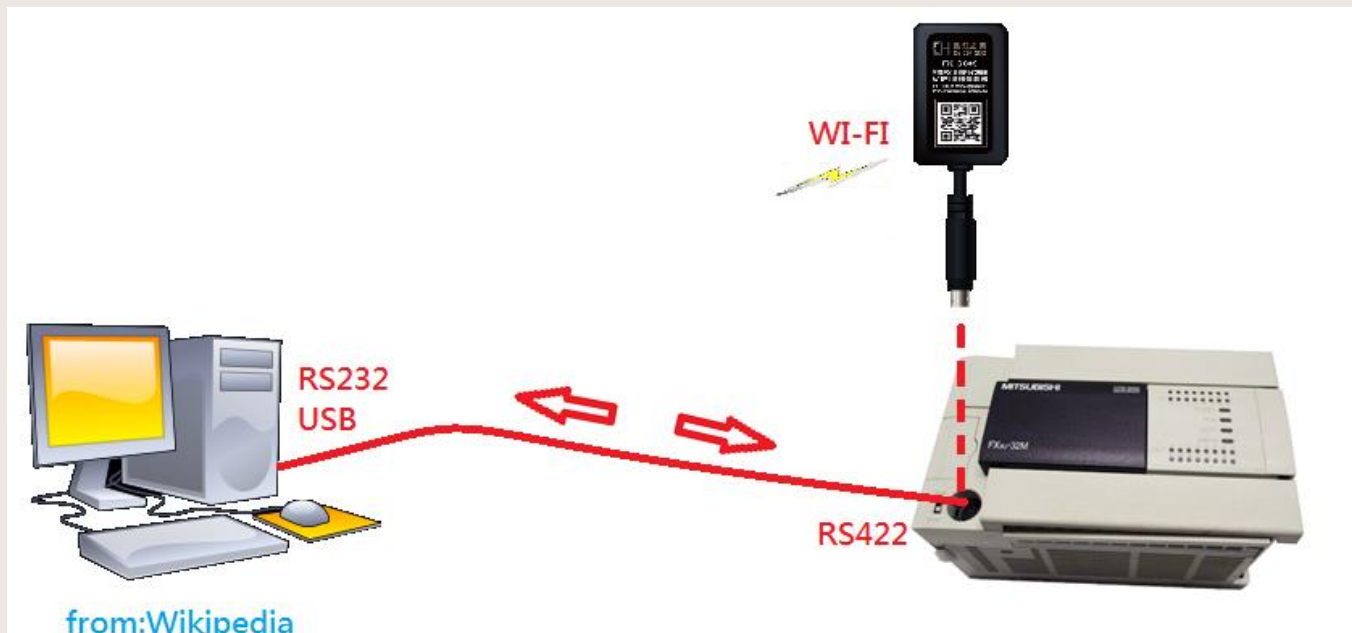
FX30P書寫器 + FX3U主機

- FX3U
PLC



FX-30P
HPP

電腦連線



GX-WORKS

GPPW

FX-GPWIN

FX-SC09(無線WI-FI傳輸器連線軟體)

RS232-RS422傳輸線

圖片來源：雙象貿易股份有限公司
<http://www.two-way.com.tw/>

PLC對電腦RS232程式傳輸線 TW-Fx232-AWC

TWD 2,000

產品特色：

連接三菱PLC和電腦的RS232介面程式傳輸線。

適用機種：

三菱PLC適用機種：FX 全系列(包含 FX3U/FX3UC 及士林 AX 系列)、A系列、QnA、Q系列。

電腦操作環境：Windows XP /WIN7

標準配備：

RS232連接線	PLC對RS232傳輸接頭 TW-FX232-AWC	PLC連接線 TW-422CAB1
<p data-bbox="508 961 533 986">A</p> 	<p data-bbox="1016 961 1041 986">B</p> 	<p data-bbox="1528 939 1553 965">C</p> 

USB-RS422傳輸線

圖片來源：雙象貿易股份有限公司
<http://www.two-way.com.tw/>

PLC對電腦USB程式傳輸線 TW-PLCUSB-001

TWD 2,500

產品特色：

連接三菱PLC和電腦的USB程式傳輸線。 <圖示說明>。

適用機種：

三菱PLC適用機種：FX 全系列(包含 FX3U/FX3UC 及士林 AX 系列)、A 系列、QnA、Q 系列

電腦操作環境：Windows XP /WIN7

標準配備：

USB連接線 TW-USBCAB	PLC對USB傳輸接頭 TW-PLCUSB-001	PLC連接線 TW-422CAB1
<p>A</p> 	<p>B</p> 	<p>C</p> 

USB-RS422傳輸線



<https://goods.ruten.com.tw/item/show?21826281103419>
露天拍賣 **NT259**

FX-SC09 WIFI無線傳輸器

電腦上不用加上任何周邊硬體(需有內建無線Wi-Fi功能)，只需安裝一個虛擬串聯通訊的軟體即可。軟體連結路徑：
<https://www.kai-hung.com/download/三菱電機-fx-sc09無線wifi傳輸器連線軟體/>

實際於GPPW與GXW2操作，最大測試距離可達100米

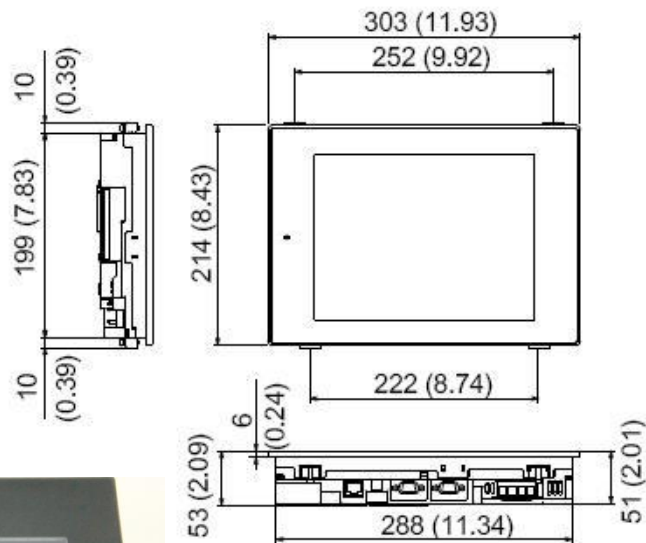


人機介面

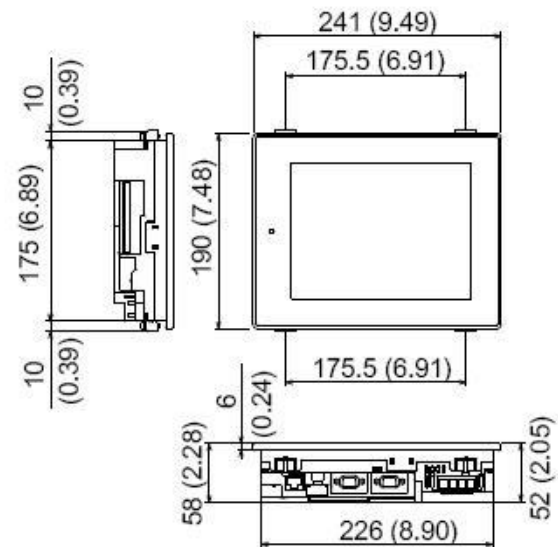
MITSUBISHI 觸控螢幕—GT12(含程式輸入功能)

外形尺寸

GT1275



GT1265



單位：mm (英寸)



資料來源：<http://www.two-way.com.tw/html/product/pgt12.htm>

ChNo. [1] <Write>

0	LD	X	000	MODE	OP	MORE	CLR
1	NOP						
2	NOP						
3	NOP						
4	NOP						
5	NOP						

ChNo. [1] <Write>

0	LD	X		MODE	OP	MORE	CLR
1	NOP						
2	NOP						

.		V	Z	SP
				STEP
8	9			▲
4	5	6	7	▼
0	1	2	3	GO

ChNo. [1] <Write>

0	LD			MODE	OP	MORE	CLR
1	NOP						

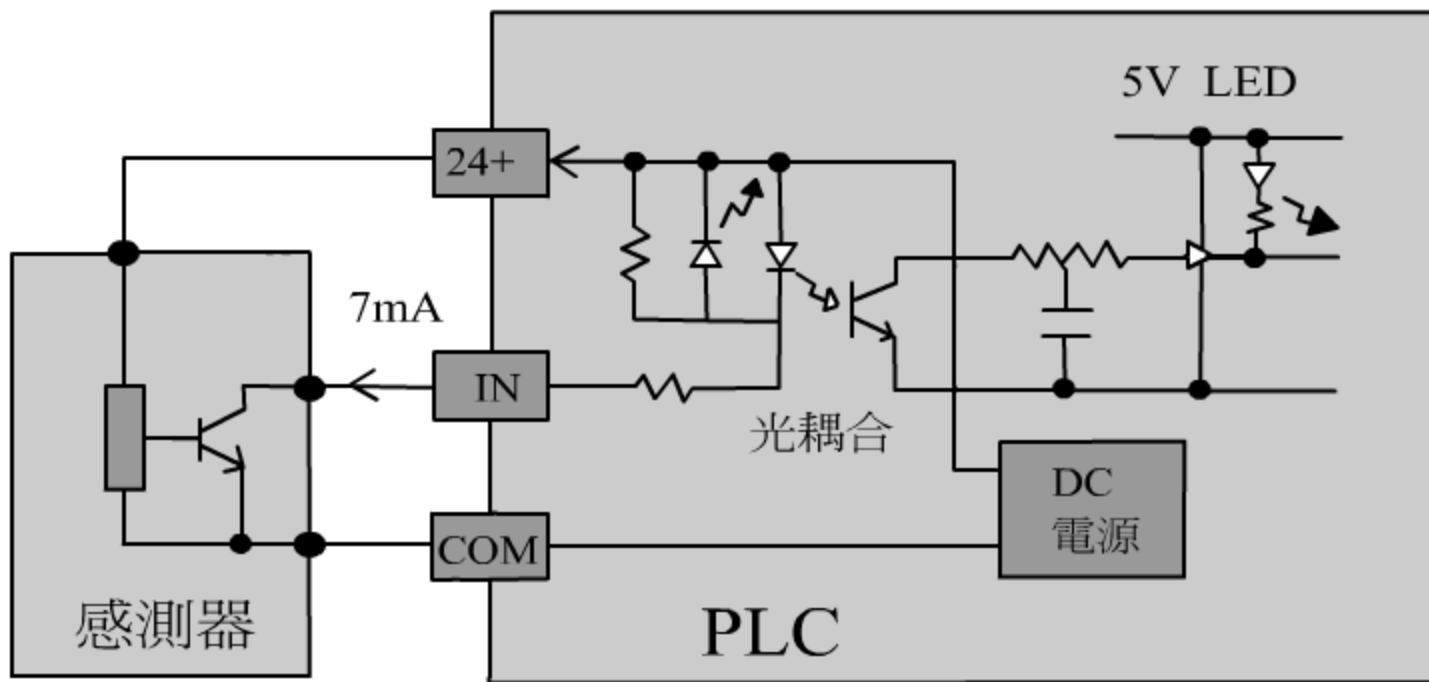
X	M	V	Z	SP
Y	S	K	H	STEP
T	C	P	I	▲
D	R	U	E	▼
				GO

ChNo. [1] <Write>

0	NOP	MODE	OP	MORE	CLR	
1	NOP					
2	NOP	LD	AND	OR	FUNC	SP
3	NOP					
4	NOP	LDI	ANI	ORI	END	STEP
5	NOP					
6	NOP	OUT	ANB	ORB	STL	▲
7	NOP					
8	NOP	SET	PLS	MC	RET	▼
9	NOP					
10	NOP	RST	PLF	MCR	NOP	GO
11	NOP					

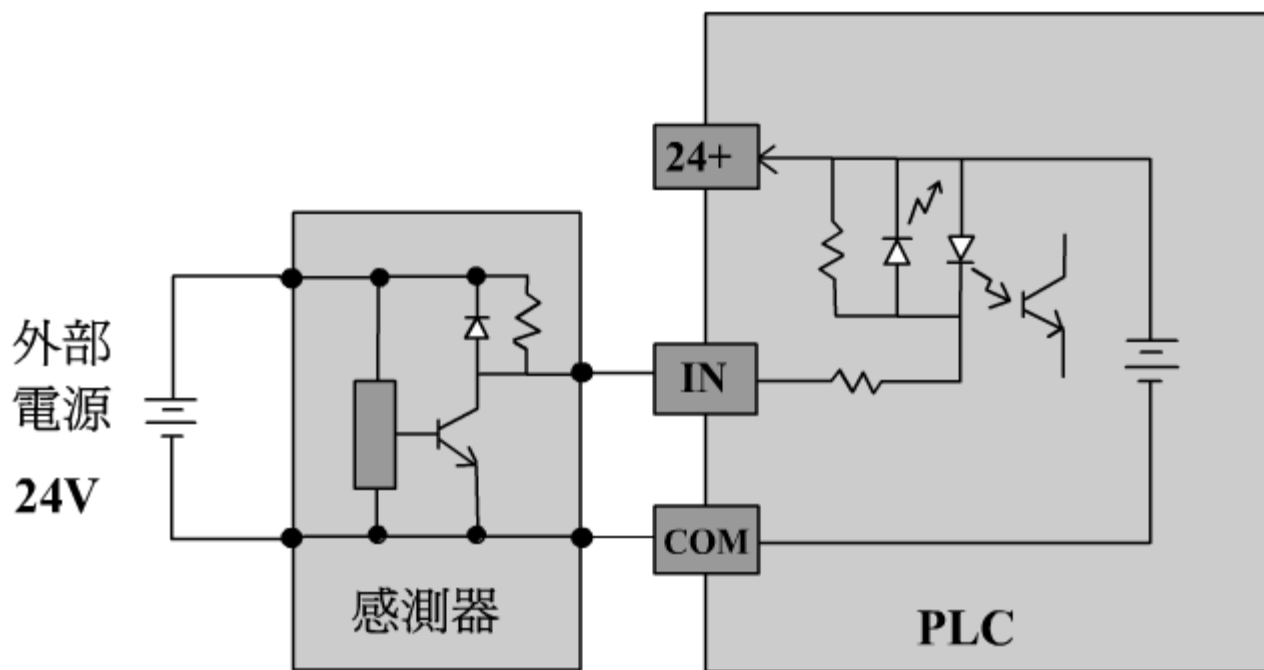
MC	RET	▼		
RST	PLF	MCR	NOP	GO

PLC輸入端配線圖(NPN)



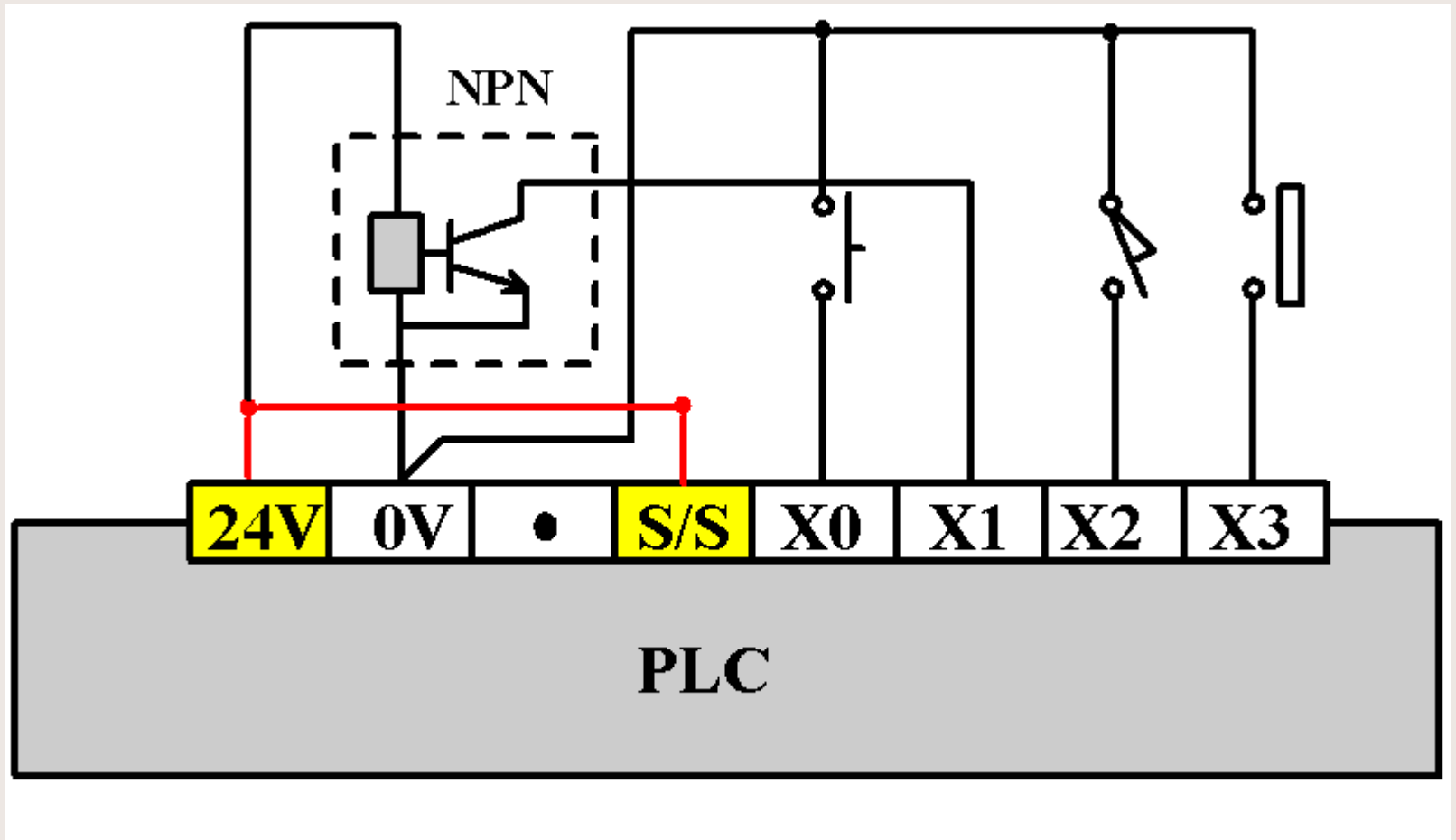
內部電源供應之感測器輸入回路

PLC輸入端配線圖(PNP)

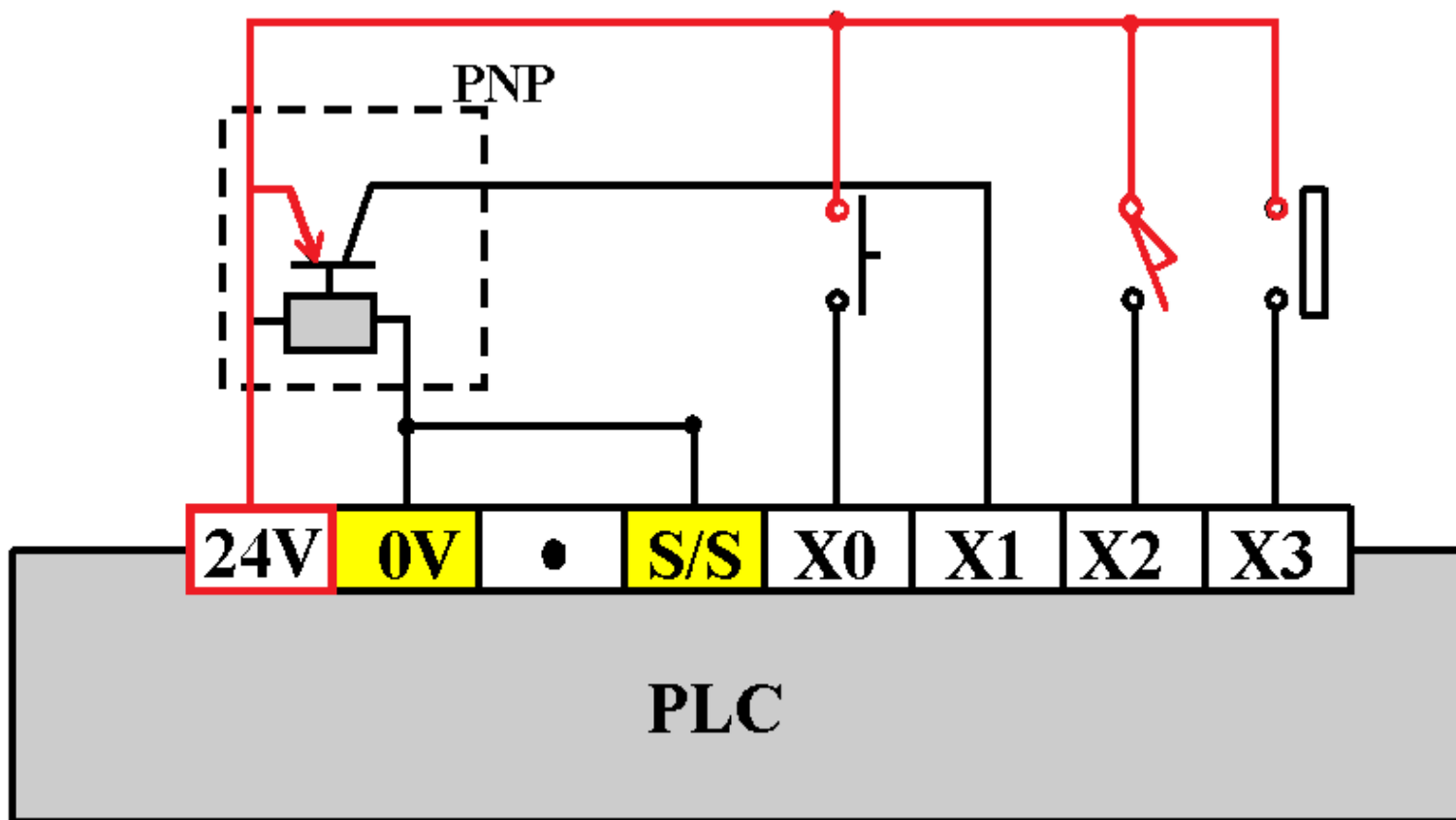


外部電源供應之感測器輸入回路

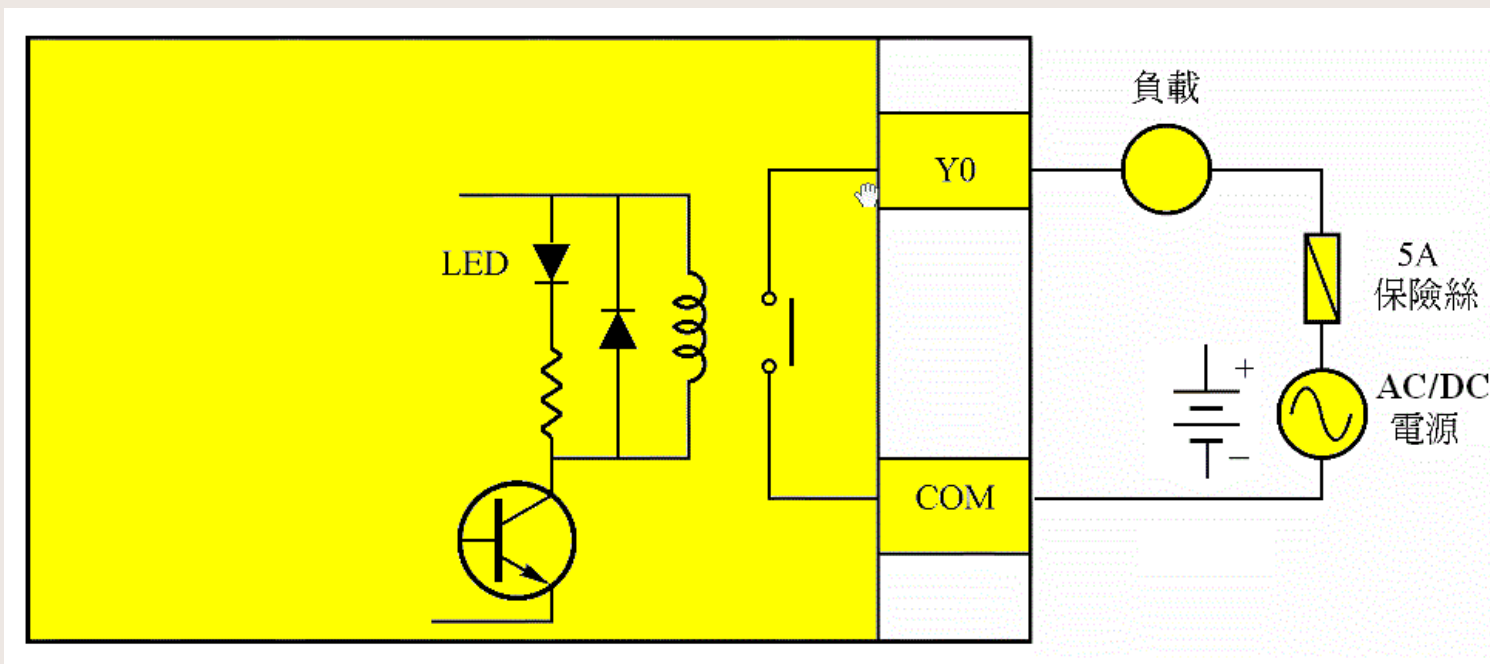
NPN配置圖



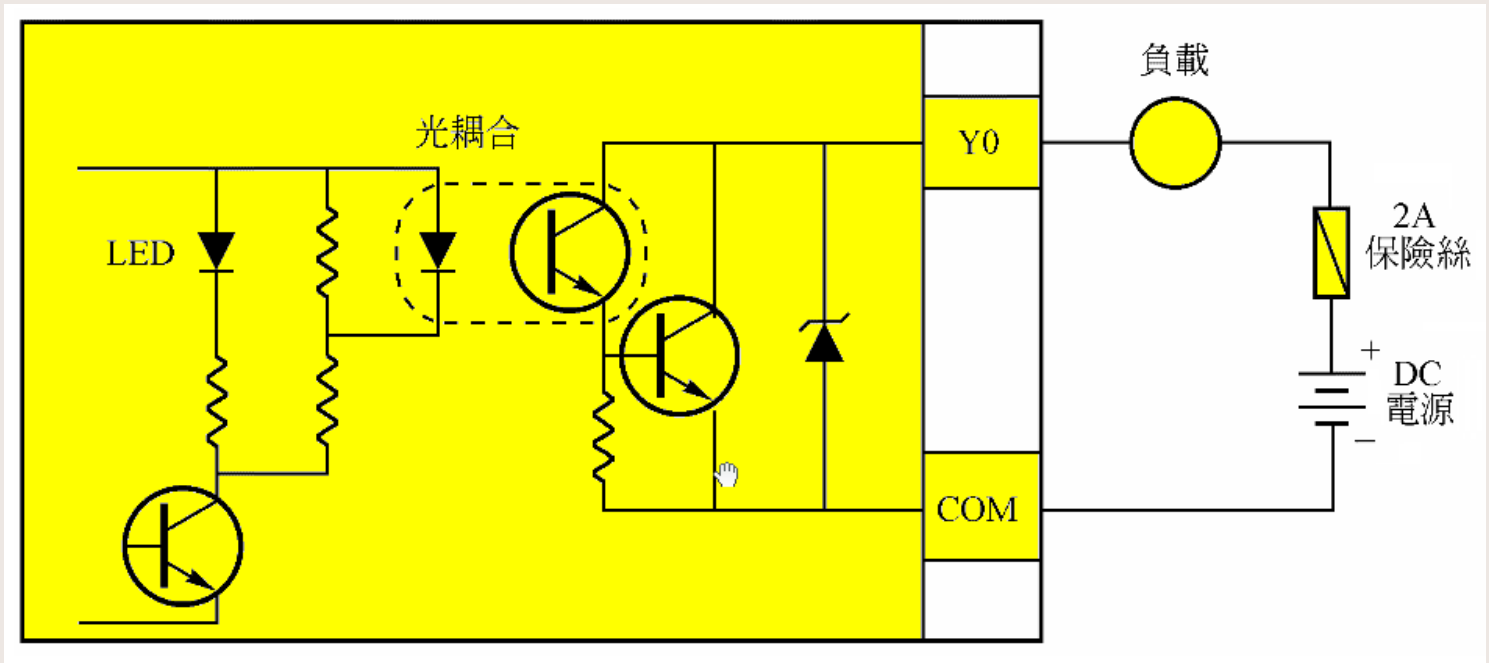
PNP配置圖



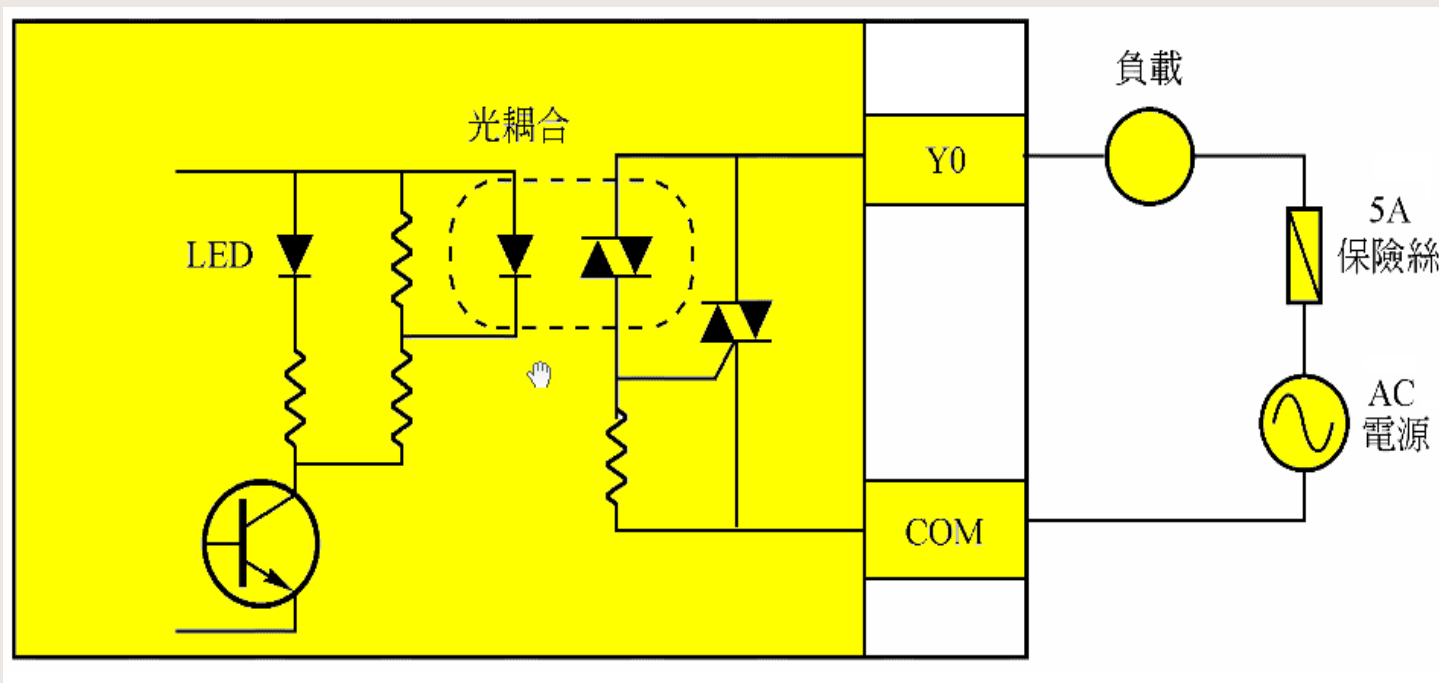
PLC輸出端配線圖(繼電器輸出)



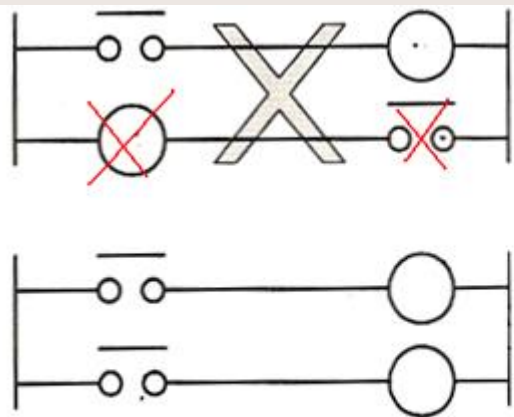
PLC輸出配線圖(電晶體輸出)



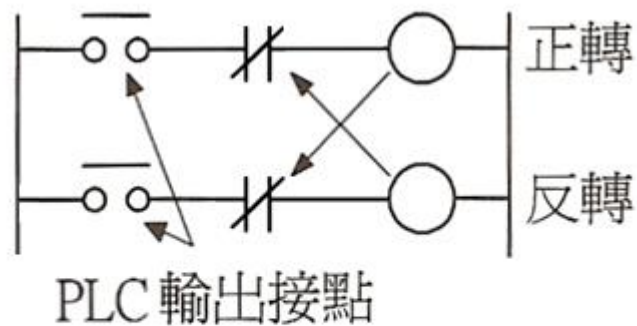
PLC輸出端配線圖(固態繼電器輸出)



接點與負載位置 / 互鎖電路



接點與負載位置



互鎖(優先)電路

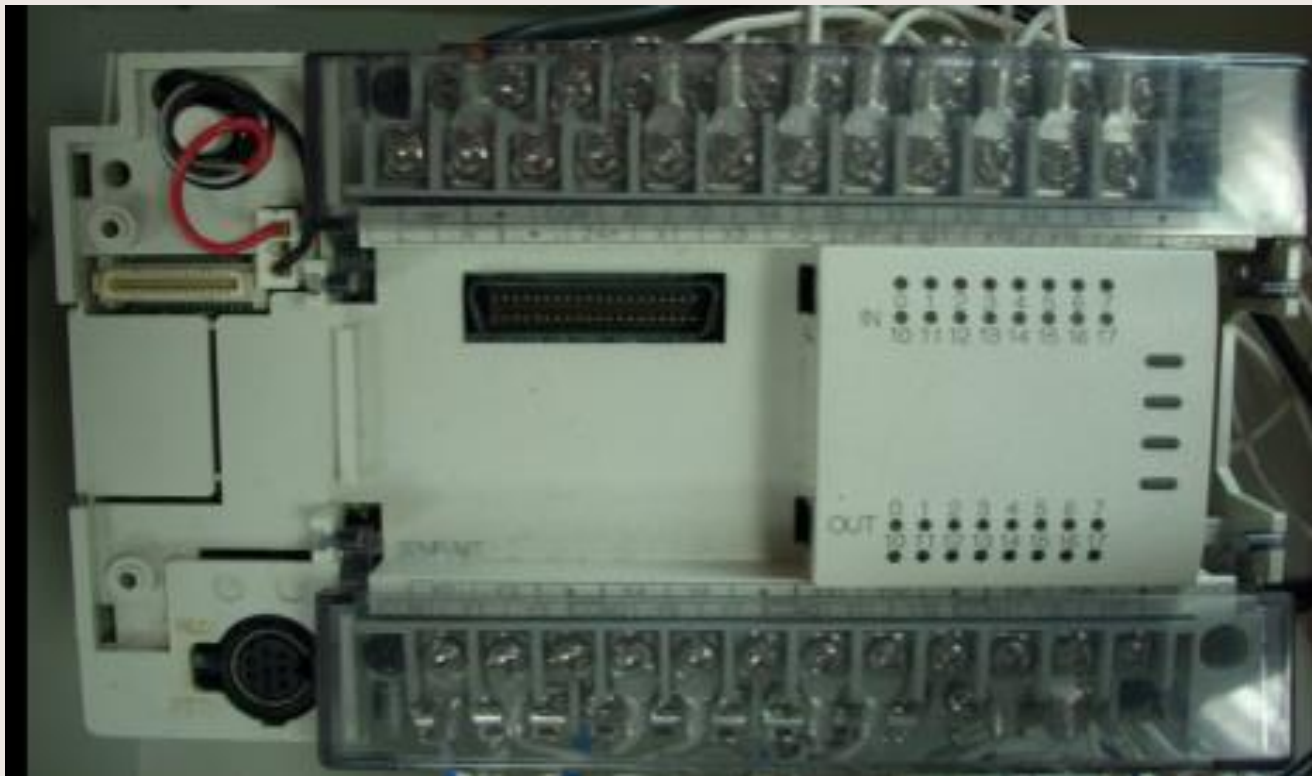
輸出端：負載 (具阻抗 R ，只可並聯)

輸入端：接點 (阻抗 0 或 ∞ ，可並串聯)

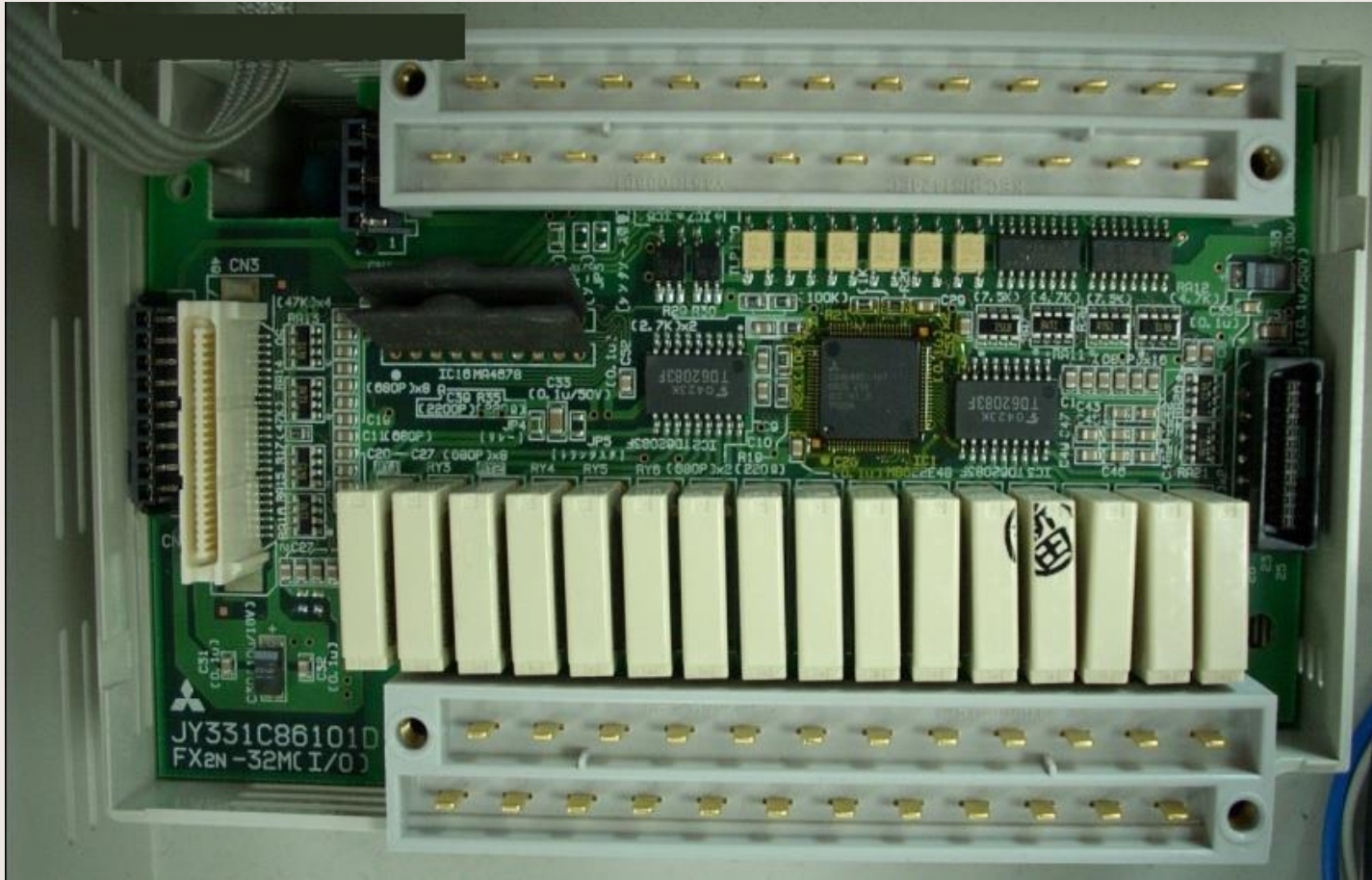
RST輸出模式比較

項 目		繼電器輸出	SSR 輸出	電晶體輸出
回路組態				
外部電源		小於AC 250V DC 30V	AC85~242V	DC5~30V
最大負載	電阻性負載	2A/點	0.3A/點 0.8A/4點	0.5A/點0.8A/4點
	電阻性負載	80VA	15VA/AC 110V 36VA/AC 220V	12W/DC 24V
	燈負載	100W	30W	1.5W/DC 24
開回路洩漏電流		—————	1mA/AC 100 2.4mA/AC 200V	0.1mA/DC 30V
最小負載		—————	0.4VA/AC 100V 1.6VA/AC 200V	—————
反應時間	OFF-ON	約10msec	小於1msec	小於0.2msec
	ON-OFF	約10msec	最大10mses	小於0.2msec
回路隔離		繼電器	光耦合器	光耦合器
動作指示		繼電器線圈激磁時LED點亮	光耦合被驅動時LED點亮	光耦合被驅動時LED點亮

硬體之拆解



硬體之拆解



FX2N

硬體之拆解

機體電池

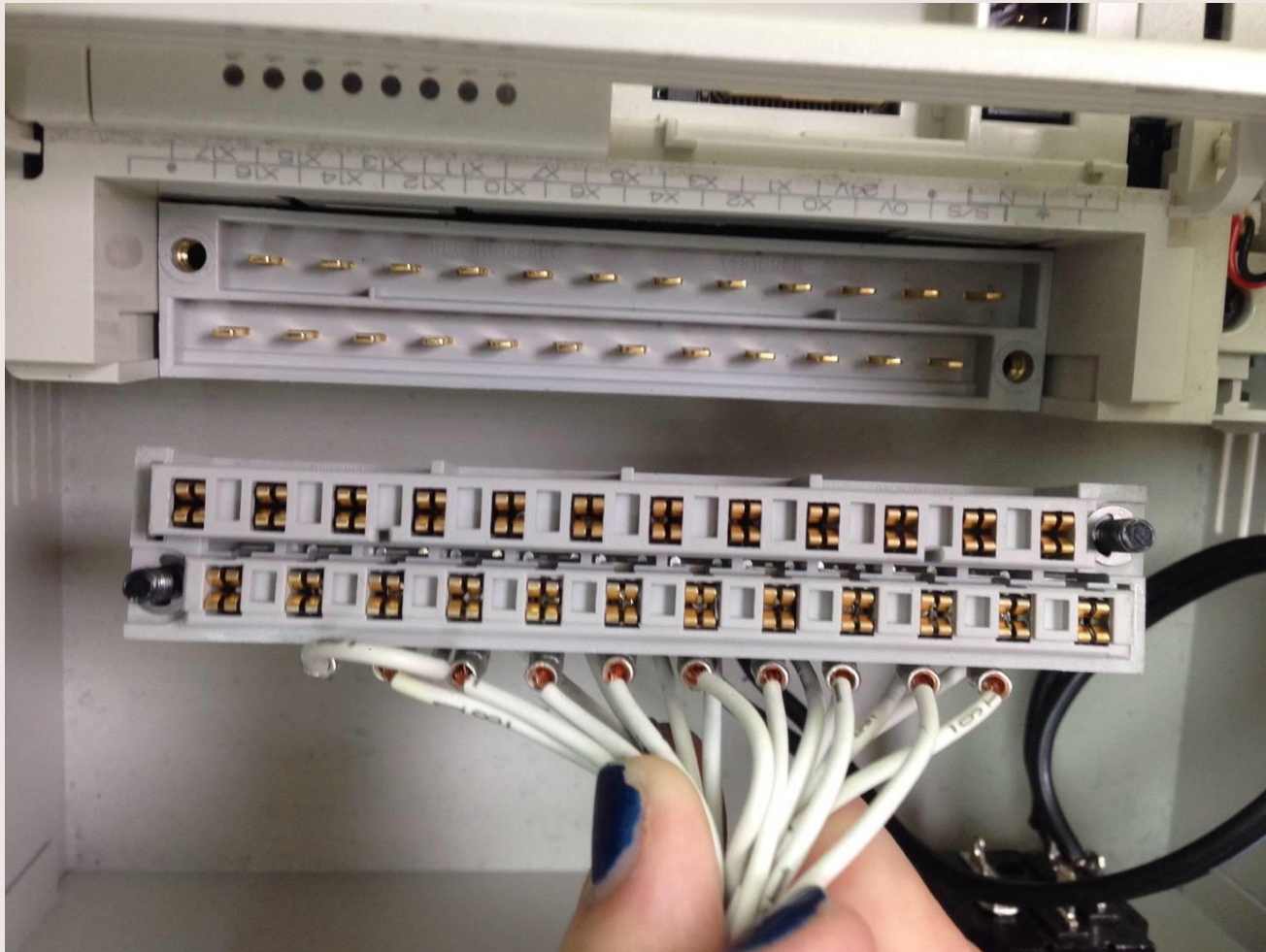


FX2N-3.6V 3號電池

硬體之拆解



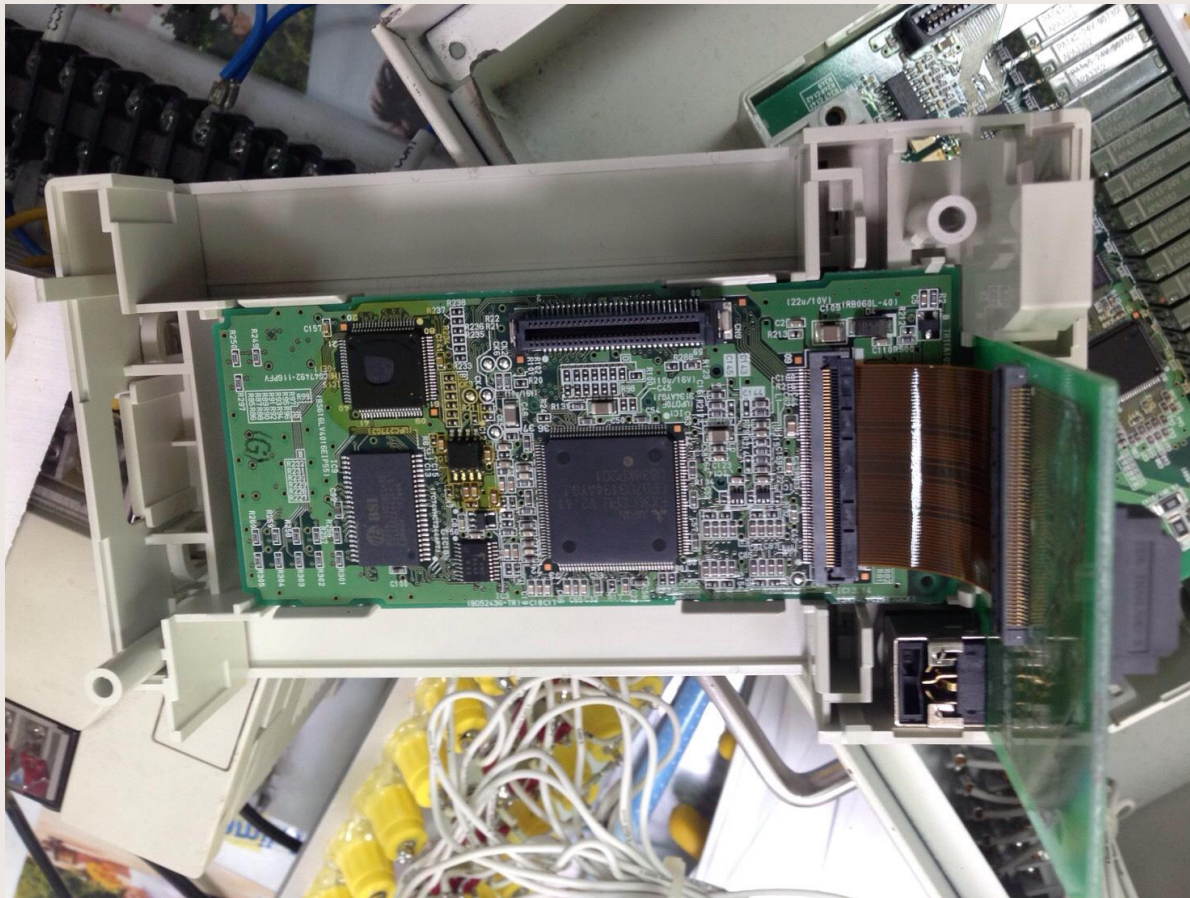
硬體之拆解



硬體之拆解



硬體之拆解



硬體之拆解



硬體之拆解

機體電池



FX3U-3V 水銀電池

A photograph of a wooden bridge with a lattice-like structure spanning a river. Several punts, which are small wooden boats with a single oarsman at the back, are on the water. People are walking across the bridge, and others are sitting in the punts. The scene is set in a lush, green environment.

FIN

牛頓橋

女王學院 (Queens College)